

A

B

C

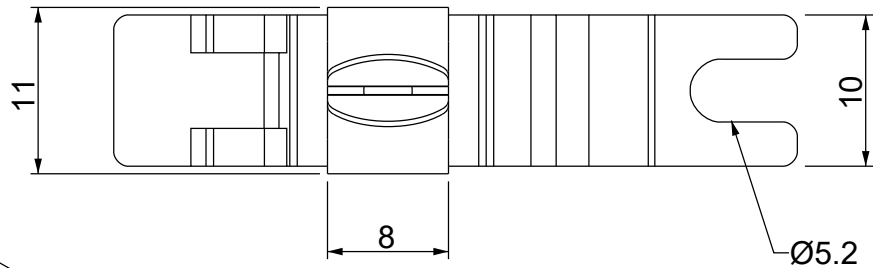
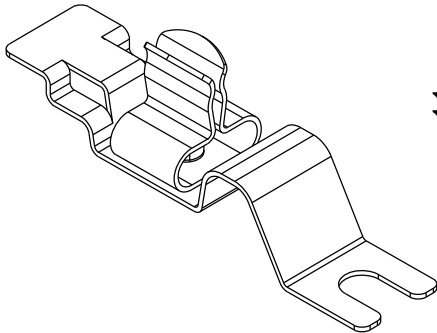
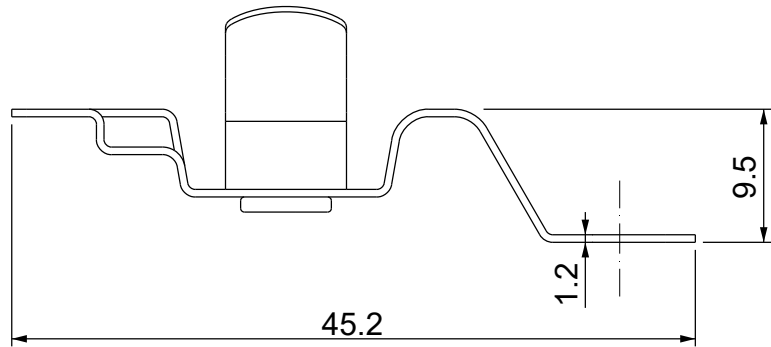
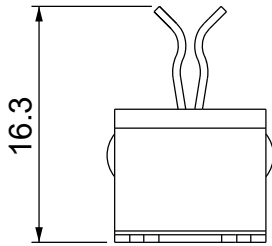
D

1

2

3

4



Codice / Code

1734050011

Descrizione / Description

MSE 1,5-3 M5 SP

Rev.

000

Materiale / Material  
Acciaio per molle  
zincatoColore / Color  
Grigio

Peso / Weight (g)

-

Unità di misura / Measure units  
mmFormato / Format  
A4Scala / Scale  
2:1UNI-ISO  
2768-mk

DETASULTRA

www.detasultra.com

QUESTO DISEGNO E LE SUE INFORMAZIONI SONO STRETTAMENTE RISERVATE DI PROPRIETÀ DETAS SPA.  
NON UTILIZZARE PER SCOPI DIVERSI DA QUELLI PER CUI SONO STATE FORNITE. DO NOT SCALE DRAWING.Data / Date  
20/09/2022Numero foglio / Sheet number  
-Numero progetto / Project number  
-Disegn. / Drawn  
ravezzano@detas.comNote / Notes  
-

A

B

C

D